

# S P E C I F I C A T I O N S

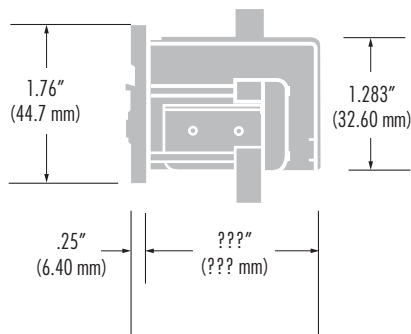
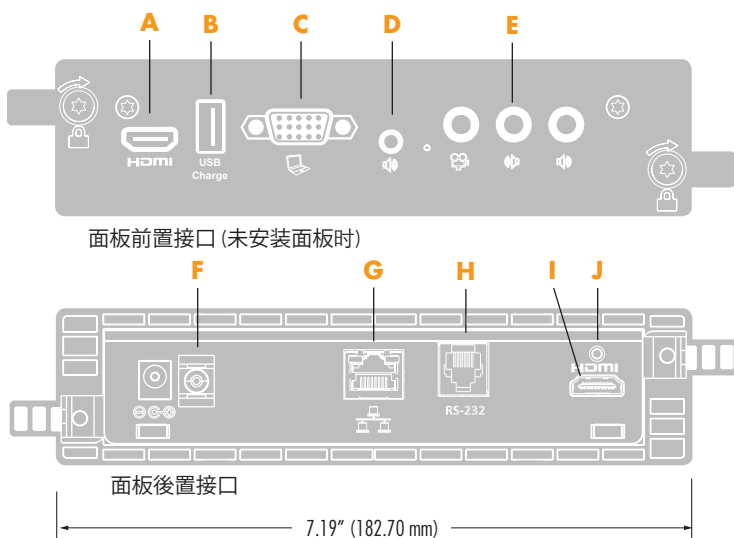
## TA-8930 | MediaHub TL with TruLink® Technology

功能齐全, 安装方便, 仅需一条 HDMI 线的 MediaHub TL 为酒店客人提供了即插即用且能自动切换至电视画面来播放便携电子装置内影音文件的多媒体连接面板。客人通过 MediaHub TL 连接室内大屏幕电视来享受自己的电影、视频、音乐、游戏、图片, 甚至业务简报。新增的 TruLink 技术提供 IP 控制, 网络远程管理和客人使用报告等。



- 多合一多媒体连接面板, 可连接不同的便携电子装置至客房电视上播放, 把客房变成个人化的娱乐中心
- 即插即用, 它可自动感应输入讯号并自动转换电视频道至 AUX HDMI 输入以播放便携电子装置内的影音文件; 当客人移除连接时, 电视会自动转回原先电视画面
- 安装仅需一条 HDMI 电线接驳至电视上, 通过 CEC 控制技术启动 Auto-Input-Switching 及 Auto-TV-Power-On 功能
- Internet-ready: 客人可透过 SNMP 网络作远程管理系统, 亦可通过 FTP 更新韧体及自定身份验证
- 可串行控制 (serial control) 没有 CEC 接口的酒店版电视及其他酒店版 VOD/PPV 系统, 来启动 Auto-Input-Switching 功能
- 提供网络界面的用户使用报告, 方便酒店主管作 ROI 分析
- 提供 USB 接口为客人的个人电子装置快速充电
- 可以多种方式安装: 例如安装在墙壁或内建在家具的木制件上, 或者将其安装在桌底下
- 提供 POE 版本供客人选择
- 产品全球通用

# TA-8930 | MediaHub TL with TruLink® Technology



## 面板前置接口

- A** HDMI 输入
- B** USB Charge 5a/5v
- C** VGA (RGB)
- D** 3.5mm 音频输入
- E** Composite AV 影像输入

## 面板后置接口

- F** 电源输入
- G** Network LAN In/Out (RJ45)
- H** RS232 In/Out (RJ25)
- I** Single-HDMI 输出
- J** HDMI 电缆防盗螺丝

## TV/STB 安装要求

电视或 VOD STB 需设有以下接口：

- HDMI
- Serial Control, 可选的 (RJ, DB9, RS232, 3.5mm Serial, GAME/DATA, or ExLink)

## 电源要求

- 100-240V, 50/60Hz, 0.8A, AC Outlet
- POE 版本供客人选择 (需特别订造)

## 包括以下安装电缆

- HDMI (3.5m / 11.5ft)
- CAT5 (3m / 10ft)
- Wall Wart Power (2m/6ft, fixed)
- RS232/RJ, 可选的 (3.5m / 11.5ft)

## 嵌墙尺寸 (HxW)

- 1.30 x 7.10 in (34.0 x 180.0mm)
- 最大可容深度: 3in (76.2mm)
- 嵌墙尺寸图纸请参考网站 [www.teleadapt.com](http://www.teleadapt.com)

## 产品认证

ETL, CE, CB, FCC

## Single-HDMI, Scaler 技术

自动提升复合视频信号至 1920 x 1080p, 而显示 native HDMI® 数码视频的的信号提升为 1920 x 1080p, 若通过 VGA 输入影像, 萤幕解析度为 1280 x 1024.

## 网络远程管理

支持 LAN 远程管理性, 让客人可通过 TCP-IP 更新韧体及在网络界面上监控整间酒店或每间房间的使用情况。

## 兼容任何一部 HDTV 电视

MediaHub TL 兼容任何有 HDMI 端口的电视, 这个版本需自行利用摇远控制器切换电视画面。

## Auto-Input-Switching 自动切换画面功能

自动感应切换画面功能适用于大部份酒店版电视及 VOD / PPV 供应商。您可以向您的 TeleAdapt 销售代表询问获取适用的电视或者 STBs 供应商名单。

## Auto-Device-Sensing 自动感应功能

当便携电子装置连接至 MediaHub TL 时, 它可自动感应输入讯号并自动转换电视频道至 AUX HDMI 输入以播放便携电子装置内的影音文件。每当有新的装置连接至面板时, 它会自动转换至合适的输入。

## 酒店业连接方案启用 CEC 控制技术

当搭配兼容 CEC 控制技术的酒店版高清电视时, 客人把便携电子装置连接至 MediaHub TL 后, 它会感应输入讯号并自动转换电视频道至 AUX HDMI 输入, 当拔除连线时, 它会自动转换电视至原先频道。

## USB 充电

USB 5V 电源接口为客人的便携电子产品充电。

## 嵌墙选项

MediaHub TL 可以多种方式安装: 例如安装在墙壁或内建在家具的木制件上, 或者将其安装在桌底下。嵌墙尺寸图纸请参考网站 [www.teleadapt.com](http://www.teleadapt.com)。

POE 版本亦支援嵌墙式安装。

## 面板颜色选项

钢琴黑  
哑光黑  
现代黑  
珍珠白

## 产品保养

1 年



Visit our website at: [www.teleadapt.com](http://www.teleadapt.com)

Keeping Your World Connected™ and MediaHub Active™, are trademarks of TeleAdapt, Inc. iPod® and iPhone® are registered trademarks of Apple Inc., registered in the U.S. and/or other countries.